



Neue Generation Kompaktlader.

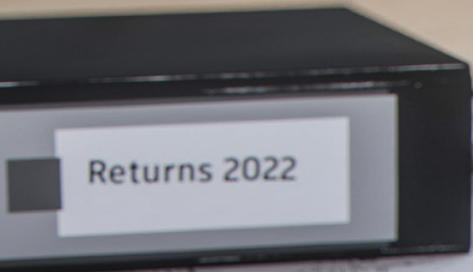
ELISE 900^{MK3}

first.green

**Vollelektrisch,
leise,
emissionsfrei.**



**Komfortabler,
und wartungsfreier
Betrieb.**



Vollgepackt mit Technologie.

Elise 900. Der erste vollelektrische Kompaktlader der Welt, ein Produkt der Entwicklung und Erfahrung von FIRSTGREEN Industries.



Batteriebetriebsdauer

6+ Stunden

Hängt von Verwendung
und Last ab

Hubhöhe


3637 mm

Um 356 mm mehr
als die Konkurrenz

Seitliche Neigung

47°

Um 10° mehr als bei der
Konkurrenz



100% elektrisch, äußerst leise, keine Emissionen

Lagerbestand in 3 Tagen verfügbar

Verfügbar mit Lithiumbatterie

Niedrige Betriebskosten

Nachrüstbare modulare Konstruktion

Mikrogeschwindigkeit für präzise Steuerung

Auswuchtbare Kreiselplattform

Bodenfreiheit

262 mm

Um 44 mm mehr
als bei der Konkurrenz

Fernsteuerung

50 m

15 m mit
mobiler App

Tragfähigkeit

900 kg

Bis zu 1200 kg,
mit erweiterter Batterie

Technische Daten.



ALLGEMEIN

Maximale Tragfähigkeit 900 / 1 200 kg

Kippplast 1 800 / 2 400 kg

Mindestgeschwindigkeit 0.15 km/h

Höchstgeschwindigkeit 12 km/h

Kontinuierliche Höchstgeschwindigkeit 12 km/h

ANTRIEBE

Elektromotor 3xGEW

Nennleistung 3x10 kW

Maximale Leistung 3x27 kW

Maximales Drehmoment 3x120 Nm

PASSEN SIE IHRE MASCHINE AN

Optionale Ausstattung

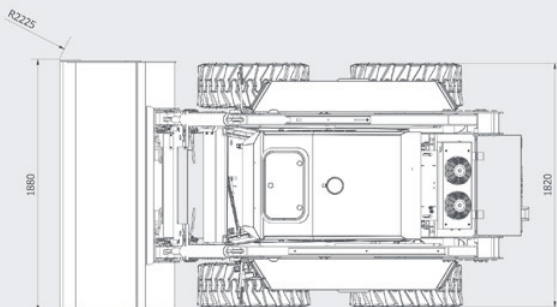
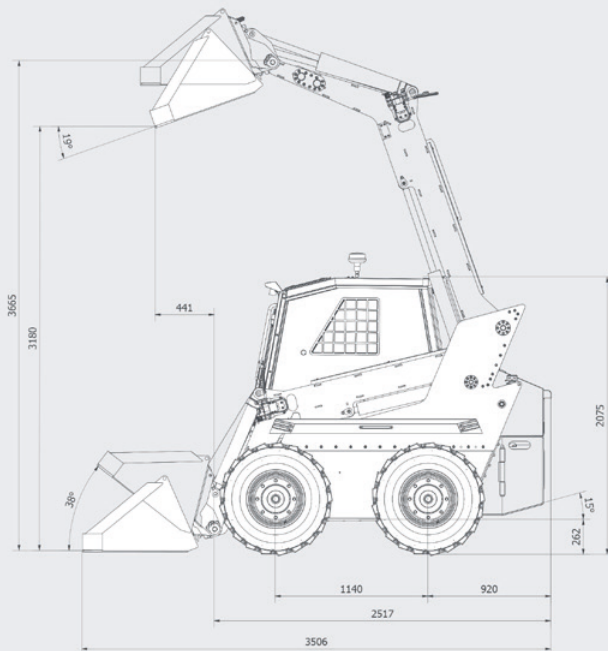
- Kabine ohne Fenster
- Klimaanlage
- Integriertes Ladegerät (für erweiterte Batterie)
- 3-Phasen-Ladegerät oder ein Paar einphasige
- Ladegeräte
- Sensor für offene Türen
- 240Ah Grundbatterie
- Erweiterte Batterie 400 Ah
- Gummi- oder Stahlriemen
- Kabelbaum für elektrische Anbauten

Grundausrüstung

- Rückfahrkamera
- Rückspiegel links und rechts
- Vorgeschriebene
- Beleuchtung
- Arbeitsscheinwerfer vorne
- Arbeitsscheinwerfer hinten
- Warnblinkanlage
- Rückfahralarm
- Geländetaugliche Räder
- Sicherheitsfenster
- Front-Rollo
- Getöntes Glas
- Scheibenwischer mit Waschanlage
- Sicherheitskabine
- Sitz mit Sicherheitsgurt und Sensor
- Klemme SAE J2513 (auf Englisch coupler)
- ISO-Steuerungs-Joysticks
- Vertikale Schaufelausrichtung
- Elektrische Heizung
- Android Smartphone mit App
- Externes Ladegerät
- Handbücher

Vergleichen Sie die technischen Daten der Maschine unter **first.green**

ELISE 900



GEWICHTE

Betriebsgewicht des Laders 3 300 / 3 800 kg

Gesamtgewicht des Laders 4 200 / 5 000 kg

HYDRAULIK

Hydrauliköldruck 180 Bar

Durchflussmenge des Hydrauliköls 65 l/min

Hydrauliköltank 40 l

Wartung



Logistik



Bauwesen



Forstwirtschaft



Landwirtschaft



Große Auswahl von Anbaugeräten.



Basis-Schaufel



Rührwerkskübel



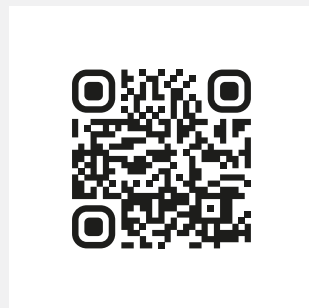
Palettengabel



Hammer



Bohrer



... und 34 weitere Anbaugeräte
auf [first.green](https://www.first.green)



Weitere FIRSTGREEN-Produkte finden Sie unter
first.green

+420 737 633 733, info@first.green